

Equipos domésticos / Domestic equipment
OXI HOME OXYGEN PLUS


Ref.	Descripción / Description
OZ0040E	Equipo de ozono Oxi Home Oxygen Plus Oxi Home Oxygen Plus ozone system


Datos técnicos:

- Entrada eléctrica: AC 100-240V | 50-60Hz
- Potencia: 55W
- Conexión de entrada: 3/4"
- Conexión de salida 1: 3/4"
- Conexión de salida 2: 1/2"
- Concentración de ozono: 0,2 - 1,5 mg/L
- Salida de caudal de agua: 4-7 LPM
- Presión de agua requerida: 0,15-0,7 Mpa
- Temperatura del agua: Use solo agua fría.
- Refrigeración interior.
- Carcasa de acero inoxidable 304
- Dimensiones del equipo:
a. 270 mm | b. 120 mm | c. 360 mm
- Peso del equipo: 5kg


Features:


- Electrical input: AC 100-240V | 50-60Hz
- Power: 55W
- Inlet connection: 3/4"
- Outlet connection 1: 3/4"
- Output connection 2: 1/2"
- Ozone concentration: 0.2 - 1.5 mg/L
- Water flow output: 4-7 LPM
- Water pressure required: 0,15-0,7 MPa
- Water temperature: Use cold water only.
- Indoor cooling.
- 304 stainless steel casing
- Equipment dimensions:
a. 270 mm | b. 120 mm | c. 360 mm
- Equipment weight: 5kg


 Higienizar la ropa y la lavadora
Sanitizing clothes and washing machine

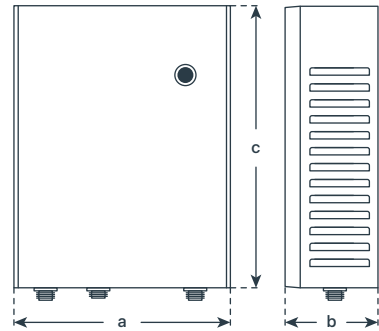
 Menos uso de detergentes
Less detergents use

 El tejido dura más
Fabric last longer

 Se acabaron los olores de lavadora
No more washing machine odors

 Lavar en agua fría, ahorra energía
Washing in cold water, save energy

 Ahorra dinero
Save money



* Dimensiones aproximadas en mm.
Approximate dimensions in mm.



Nota. Los equipos de ozono comercializados por Osmofilter cumplen el marco regulatorio europeo (BPR) y la normativa sanitaria nacional a través del registro autorizado de su fabricante, Depuranova S.L.U.